



MONDISE

CONTROL ACCESO INTELIGENTE



PASSWORD



HUELLA



APP



TARJETA

CENTRAL

MONDISE SISTEMAS INTELIGENTES S.L.
CONTROLACCESO.NET
Calle ULÍA 11, 41006 Sevilla
info@controlacceso.net
+(34) 644 204 019

DELEGACIÓN CATALUÑA

MONDISE SISTEMAS INTELIGENTES S.L.
CONTROLACCESO.NET
Calle President Lluís Companys 14
La Masó, 43143 Tarragona
a.jimenez@controlacceso.net
+(34) 644 204 019

MONDISE SISTEMAS INTELIGENTES S.L.

Mondise Sistemas Inteligentes es la empresa líder en distribución de cerraduras electrónicas para el control de acceso inalámbrico en apartamentos turísticos, alojamientos rurales y hoteles.

En Mondise le damos las soluciones definitivas para controlar el acceso, utilizando las últimas tecnologías del sector.

Nuestros dispositivos son de fácil instalación, sin cableado y sin interferir en el día a día de su actividad, proporcionándole tranquilidad y tiempo libre.

Empresa innovadora en cerraduras electrónicas, que apuesta por un acceso inteligente, sencillo y seguro.

“

SEGURIDAD
TECNOLOGIA
INTELIGENTE

”



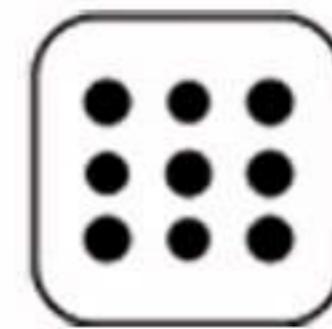
MS020-NH

Acceso Inteligente

Gestione y controle su casa o propiedad de alquiler remotamente

Ofrecemos a nuestros clientes las soluciones más completas para la gestión de cerraduras inteligentes en áreas comerciales y residenciales. La aplicación móvil y el software controlado a través de encriptación AES128 bit, encriptación de autenticación dinámica y transmisión bluetooth aportan la seguridad de acceso a la propiedad.

Aplicable a: Puerta de madera o de metal



PASSWORD



LLAVE



APP



TARJETA



HUELLA

MS020-NH CARACTERISTICAS

Material: Panel de pantalla táctil de acrílico, mangos reversibles de acero inoxidable

Color: Negro/cromo

Diámetro de la placa: 230mm * 72mm

Longitud del mango: 152mm

Puerta gruesa (rango ideal): 38-55 (mm)

Peso neto: 3 kg

Comunicación: Bluetooth 4.0BLE

Compatible: con OS - iOS 7,0 o posterior, Android 4,4 o posterior

Duración de la batería: Puede proporcionar 5000 desbloques (aprox. 2 años)

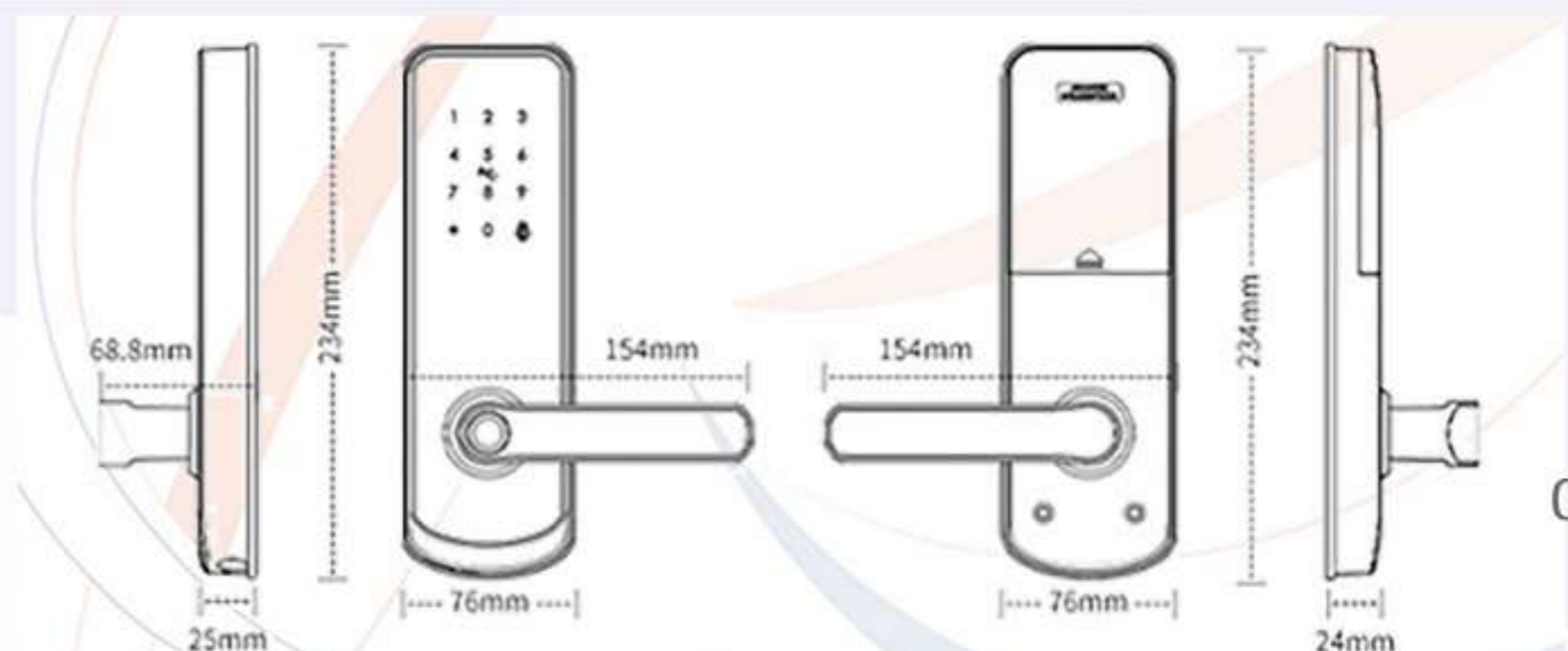
Fuente de alimentación: 4 Uds. De pilas alcalinas AA de 1,5 V

Voltaje de funcionamiento: ≤ 200mA

Modo de desbloqueo: Llave Digital, código numérico, tarjeta M1, Huella dactilar.

Tiempo de desbloqueo: Aproximadamente 1,5 segundos después de recibir las instrucciones

Temperatura de funcionamiento: 0 ~ 80 °C



MS327-FH

CERRADURA DE PUERTA INTELIGENTE BLUETOOTH

Cerradura de puerta inteligente Bluetooth MONDISE, impermeable, inoxidable, puerta corrediza acero Digital, cerradura de puerta con huella Digital MONDISE LOCK



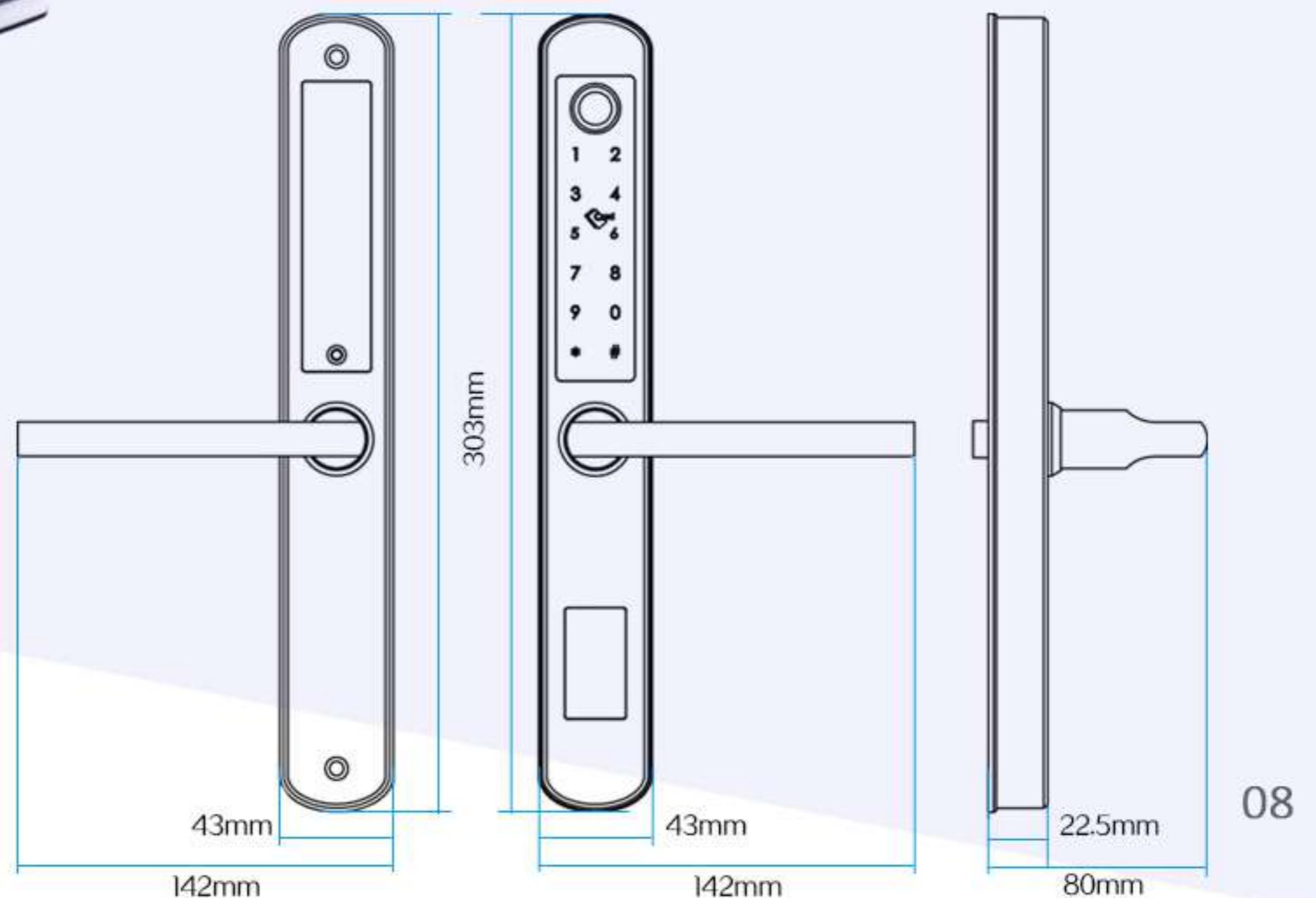
CARACTERÍSTICAS

- Material:** Aleación de Zinc y Teclado Acrílico.
- Color:** Níquel satinado/níquel negro.
- Diámetro de la placa:** 303(L)* 43(W)mm * 22,5mm.
- Requisitos de espesor de la puerta:** 38-55mm.
- Aplicación:** Puerta de Madera /Aluminio.
- Comunicación:** Bluetooth 4.0BLE.
- Duración de la batería:** Puede proporcionar 10000 desbloques (aprox. 2 años).
- Fuente de alimentación:** 4 Uds. De pilas alcalinas AA de 1,5 V.
- Voltaje de funcionamiento:** ≤ 200mA
- Modo de desbloqueo:** Llave Digital, Código Numérico, Tarjeta M1, Huella Dactilar.
- Capacidad de la tarjeta:** 150 unidades.
- Capacidad de huella dactilar:** 150 unidades.
- Tiempo de desbloqueo:** Aproximadamente 1,5 segundos después de recibir las instrucciones.
- Temperatura de trabajo:** -20 ~ 50 grados.

Aplicable a: Puerta de madera o de metal



DIMENSIONES:



LLAVE



TARJETA



APP



PASSWORD



HUELLA

08

MS159-PCH

CERRADURA INTELIGENTE

Color: plata

Material: aleación de Zinc y teclado acrílico.

Nombre de la App: Mondise Lock

Tipo de apertura: Tarjeta, huellas dactilares, código numérico y LLave digital

Fuente de alimentación: 4 pilas alcalinas AA

Aplicación: puerta de madera / puerta de cristal / puerta de aluminio



Aplicación: puerta de madera / puerta de cristal / puerta de aluminio

CARACTERÍSTICAS

Material: Aleación de Zinc y Teclado Acrílico.

Color: Negro/Plata/Champang Oro.

Diámetro de la placa: 105mm * 171mm.

Requisitos de espesor de la puerta de cristal: 8-14mm .

(se puede personalizar según sus necesidades).

Aplicación: Puerta de Cristal.

Comunicación: Bluetooth 4.0BLE.

Compatible: con OS - iOS 6,0 o posterior, Android 4,3 o posterior.

Duración de la batería: Puede proporcionar 5000 desbloques (aprox. 2 años).

Fuente de alimentación: 4 Uds. De pilas alcalinas AA de 1,5 V.

Voltaje de funcionamiento: ≤ 200mA

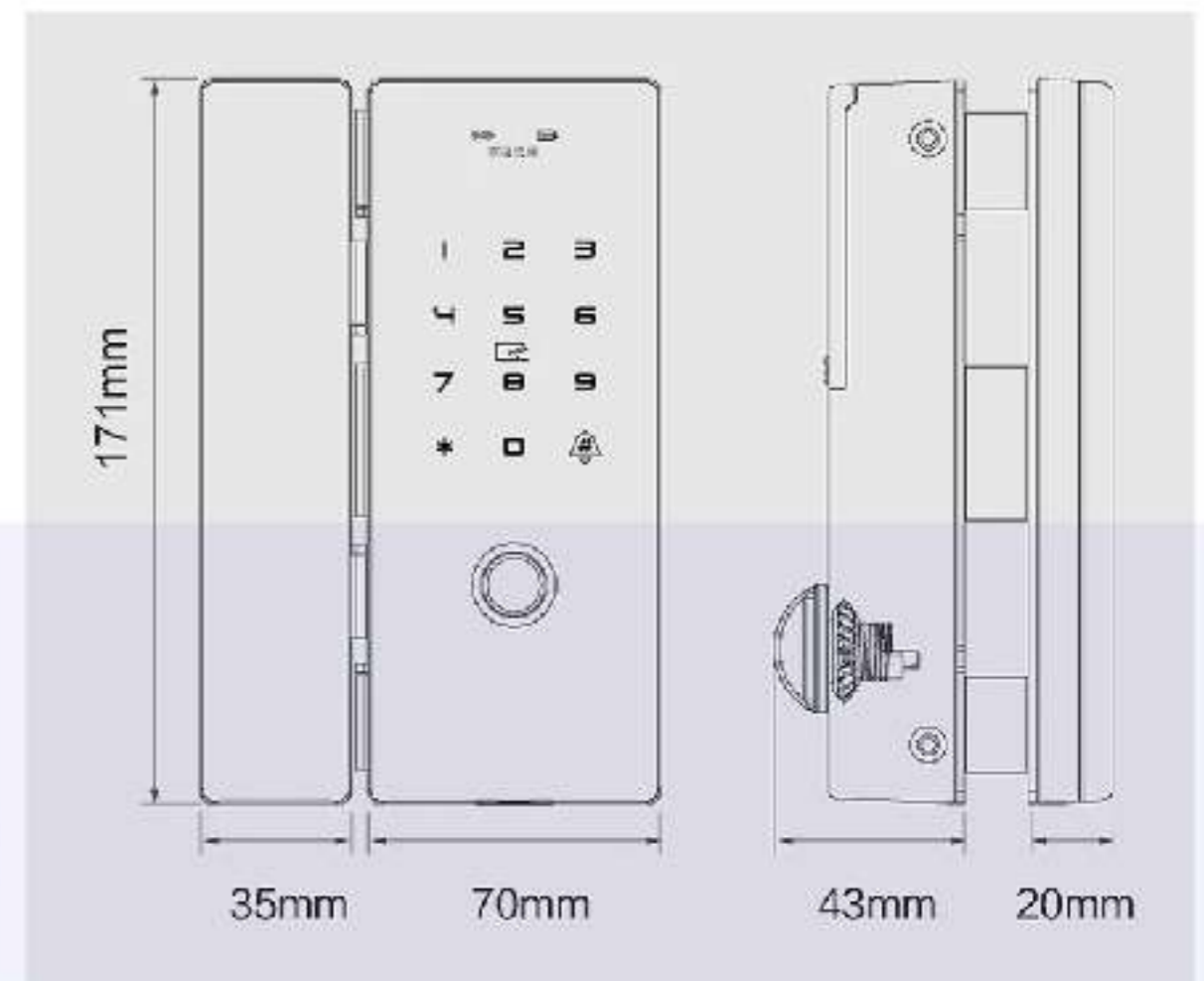
Modo de desbloqueo: Llave Digital, Código Numérico, Tarjeta M1, Huella Dactilar.

Capacidad de la tarjeta: 150 unidades.

Capacidad de huella dactilar: 150 unidades.

Tiempo de desbloqueo: Aproximadamente 1,5 segundos después de recibir las instrucciones.

DIMENSIONES:



LECTOR MURAL MONDISE

Apertura por Código Numérico, Bluetooth y On-Line

Control de acceso con teclado numérico, bluetooth y on-line para controlar puertas y accesos exteriores a fincas, edificios, garajes, etc.

Para edificios en los que sí se permite instalar un dispositivo junto a cada puerta de acceso, el sistema TTlock ofrece el control de acceso con teclado. Plena funcionalidad de gestión de accesos y usuarios del sistema para gestión de apartamentos turísticos.

MS202-DGH *Aplicable a: Puerta de madera o de metal*

CARACTERÍSTICAS

Material: Aleación de Zinc

Acabado de la superficie: Electroplateado

Tamaño de la placa: L156 X W69

Tipo de Apertura: Llave Digital, tarjeta M1, código numérico,



125mm



79mm



15.5mm



Desbloquea desde la APP



Desbloqueo de Tarjeta



Desbloqueo por Código



Desbloqueo por Huella Dactilar



MS480-GTW GATEWAY



Especificación Técnica:

Material: Plastico.
Tamaño: W70xH70xT26MM.
Corriente de trabajo: 200mA.
Modo de comunicación: bluetooth 4.0/W
Nombre de la aplicación: Mondise Lock.
Color: Blanco.
Suministro de energía: (220V).




Gateway



APP TT LOCK MONDISE

Aplicación Totalmente Gratuita



- ✓ Apertura Remota a través de Wifi
- ✓ Apertura con Código Numérico
- ✓ Apertura con Llave Digital con bluetooth
- ✓ Apertura con Tarjeta de Proximidad RFI
- ✓ Administradores Autorizados
- ✓ Registro de los accesos (persona, fecha y hora)
- ✓ Registros de entrada de cada usuario
- ✓ Configuración de accesos por tiempo limitado
- ✓ Configuración de las cerraduras





CENTRAL MONDISE SISTEMAS INTELIGENTES S.L.

C/ ULÍA 11, 41005 Sevilla
Tel: 644 204 019
info@controlacceso.net
controlacceso.net

DELEGACIÓN CATALUÑA

C/ President Lluís Companys 14,
43143 La Masó Tarragona
Tel: 644 204 019
a.jimenez@controlacceso.net